

PLANTILLA DE CONTROL DE FIRMAS ELECTRÓNICAS (v.05.21)

El siguiente documento contiene el registro de firmas electrónicas internas que garantiza de forma independiente, la seguridad del documento PDF y todo su contenido. Una vez que el Colegio firme el documento, garantizará la validez de las firmas anteriores.

Firma colegiado

Firma colegio

Firma colegiado

Firma colegio

Firma colegiado

Firma colegio

Alfer Ingeniería, Gestión y Servicios, S.L.
CL. Arias Dávila 1, despacho 1
40001 Segovia
Tlfno. 921460439
Fax. 921462454
CIF. B-40239568
info@alferingenieria.com



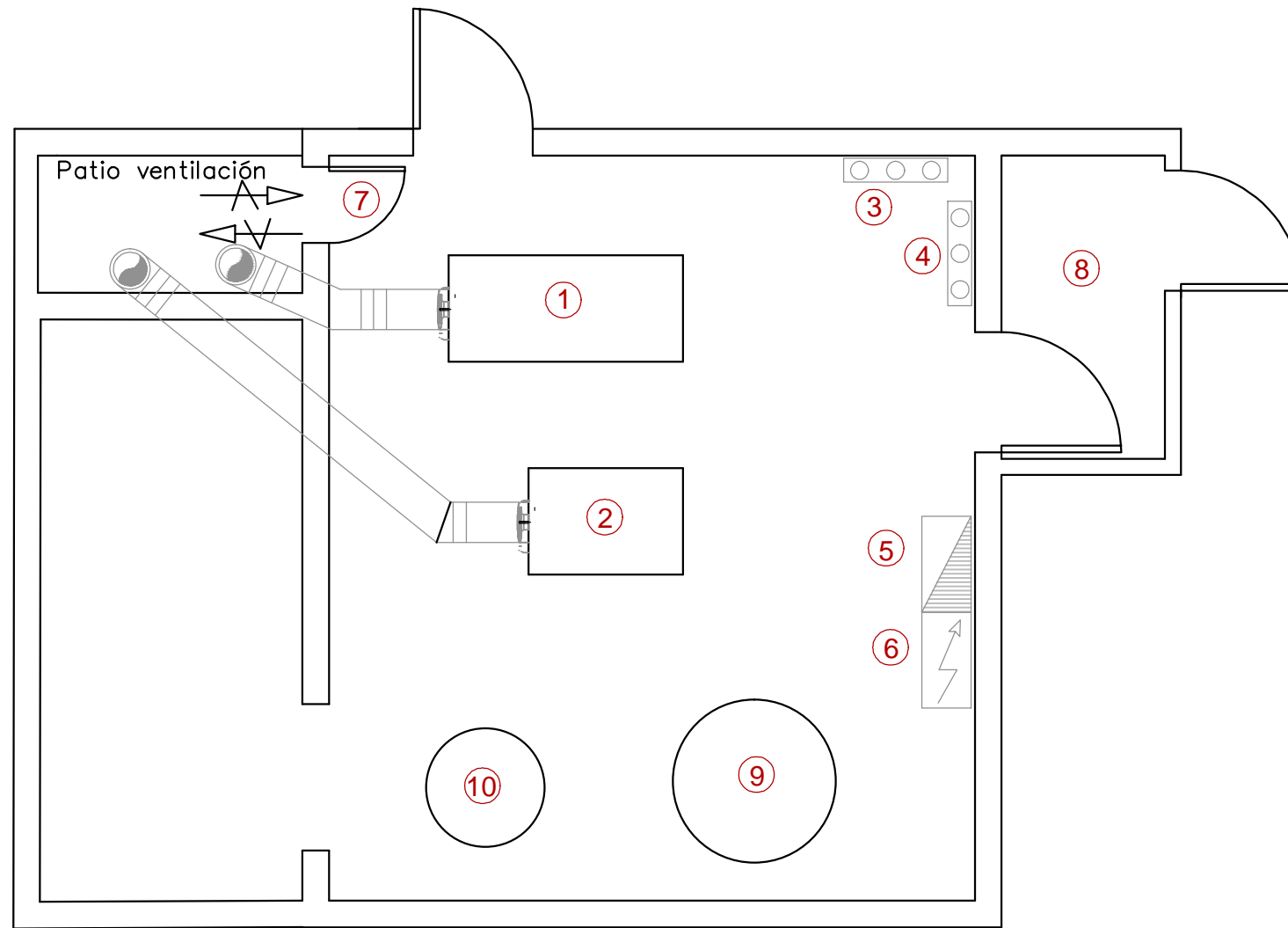
11 - PLANOS



INDICE

1. SITUACIÓN
2. FASE 1. ESTADO ACTUAL SALA DE CALDERAS
3. FASE 1. ESQUEMA DE PRINCIPIOS ESTADO ACTUAL
4. FASE 1. ESTADO PROPUESTO SALA DE CALDERAS
5. FASE 1. ESQUEMA DE PRINCIPIOS. CONSUSTITUCIÓN DE CALDERA
6. FASE 1. INSTALACIÓN DE SALA CALDERAS
7. FASE 1. INSTALACIÓN DESESTRATIFICADOS EN CANCHA
8. FASE 1. CUADRO DE ALIMENTACIÓN DESESTRATIFICADOS
9. FASE 2. ESTADO PROPUESTO DE SALA DE CALDERAS CON REFORMA EN CLIMATIZACIÓN
10. FASE2. ESQUEMA DE PRINCIPIO CON SUSTITUCIÓN DE CALDERA Y REFORMA EN CLIMATIZACIÓN
11. FASE 2. ESTADO ACTUAL SALA CLIMATIZACIÓN
12. FASE 2. ESTADO CLIMATIZACIÓN CANCHA PABELLON
13. FASE 2. CLIMATIZACIÓN PROPUESTA CANCHA PABELLON PLANTA BAJA
14. FASE 2. CLIMATIZACIÓN PROPUESTA CANCHA PABELLON PLANTA PRIMERA
15. FASE 2. CLIMATIZACIÓN PROPUESTA CANCHA PABELLON. SECCION
16. FASE 2. CLIMATIZACIÓN - ROOF TOP CON BOMBA DE CALOR.
17. FASE 2. CLIMATIZACIÓN - AMPLIACIÓN ELÉCTRICA





- ① Caldera ROCA CPA 200 (Averiad)
- ② Caldera ACS ROCA CPA 70
- ③ Colectores impulsión
- ④ Colectores retorno
- ⑤ Cuadro eléctrico
- ⑥ Cuadro de control
- ⑦ Puerta ventilación. Sup. 1650 cm2. Inf. 1650 cm2.
- ⑧ vestibulo de independencia.
- ⑨ Acumulador ACS
- ⑩ Acumulador solar termico



info@alferingenieria.com

PROYECTO DE SUSTITUCIÓN DE CALDERA DE CONDENSACIÓN Y MEJORA DE LAS CONDICIONES AMBIENTALES EN GRADAS DE PISTA POLIDEPORTIVA

PLANO DE:

FASE 1
ESTADO ACTUAL SALA DE CALDERAS

EMPLAZAMIENTO:

C/ RAMÓN Y CAJAL, 26.
EL ESPINAR (SEGOVIA)

PROMOTOR:

EXMO. AYUNTAMIENTO DE EL ESPINAR

FECHA: JUNIO 2021
INDUSTRIALES DE SEGOVIA

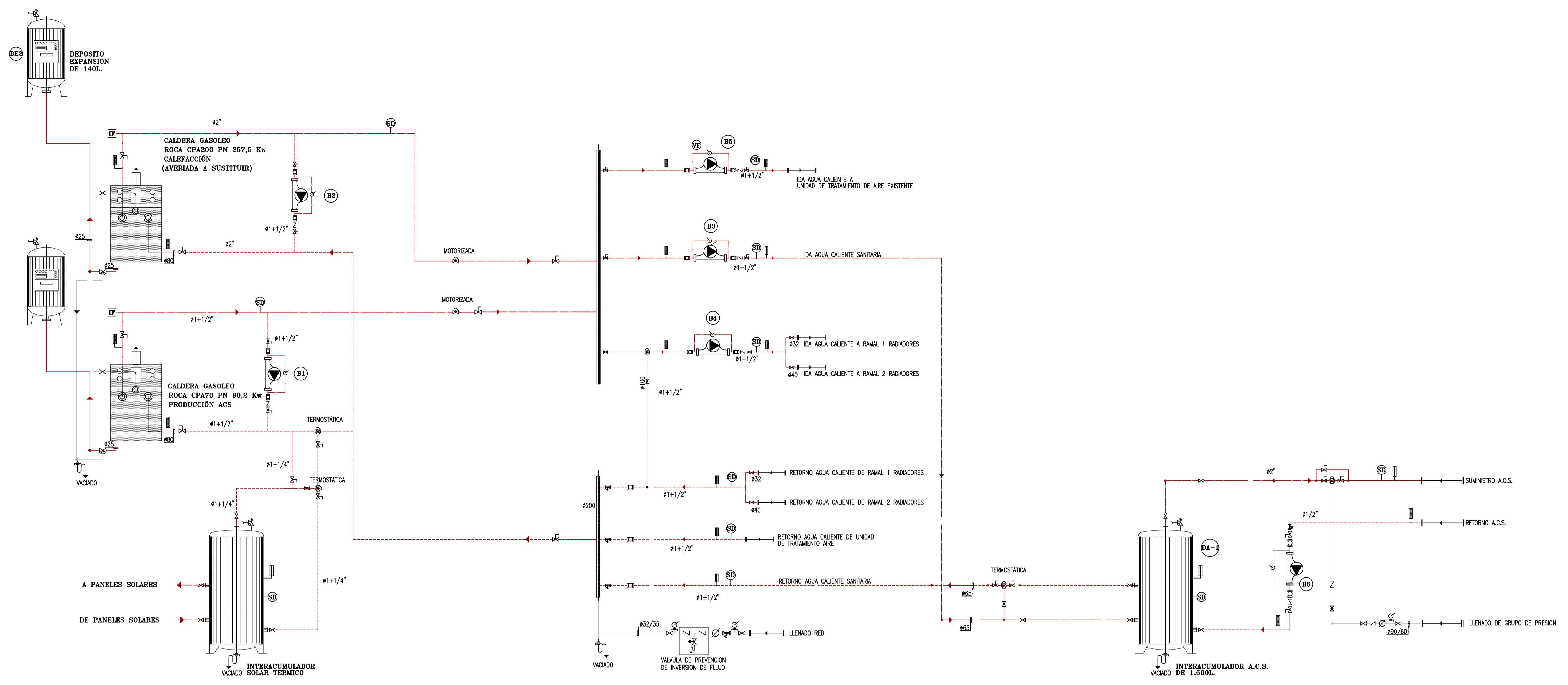
ESCALA: 1:50

PLANO Nº: 2

FIRMAS: ALBERTO GARCIA ALBUIXECH Nº Colegiado: 223
FERNANDO GARCIA DE ANDRÉS Nº Colegiado: 217

VISADO DE FECHA: 18/06/2021

Fdo.: Alberto Garcia Albuixech Fdo.: Fernando Garcia de Andrés
Nº Colegiado: 223 Nº Colegiado: 217



LEYENDA

- | | | | |
|--|-------------------------|--|---|
| | VALVULA DE ASIENTO | | DESAGÜE |
| | VALVULA DE EQUILIBRADO | | REVELADOR DE FUGAS |
| | VALVULA DE MARIPOSA | | REGULADOR |
| | VALVULA DE BOLA | | NC VALVULA NORMALMENTE CERRADA |
| | VALVULA DE RETENCION | | VF VARIADOR DE FRECUENCIA |
| | VALVULA DE DOS VIAS | | SD SONDA DE DATOS |
| | VALVULA DE TRES VIAS | | SP SONDA DE PRESION |
| | VALVULA DE SEGURIDAD | | PD VALVULA DE PRESION DIFERENCIAL |
| | FILTRO | | TUBERIAS IDA Y RETORNO AGUA CALIENTE |
| | MANOMETRO | | TUBERIAS IDA Y RETORNO AGUA ENFRIADA |
| | TERMOMETRO | | TUBERIAS IDA Y RETORNO AGUA ENFRIADA/CALIENTE |
| | TERMOSTATO | | |
| | CONTADOR | | |
| | MANGUITO ANTIVIBRATORIO | | |

LEYENDA BOMBAS

- (B1)** BOMBA ANTICONDENSADOS CALDERA ACS BAXI PC1025
- (B2)** BOMBA ANTICONDENSADOS CALDERA CALEFACCION BAXI PC1025
- (B3)** BOMBA PRIMARIO DE ACS WILO RCO 30/1-8
- (B4)** BOMBA A RADIADORES GRUNDFOS MAGNA 1 40-120F 250
- (B5)** BOMBA A UNIDAD DE TRATAMIENTO DE AIRE. SEDICAL SP40/125
- (B6)** BOMBA RETORNO ACS. GRUNDFOS UP 20-15N



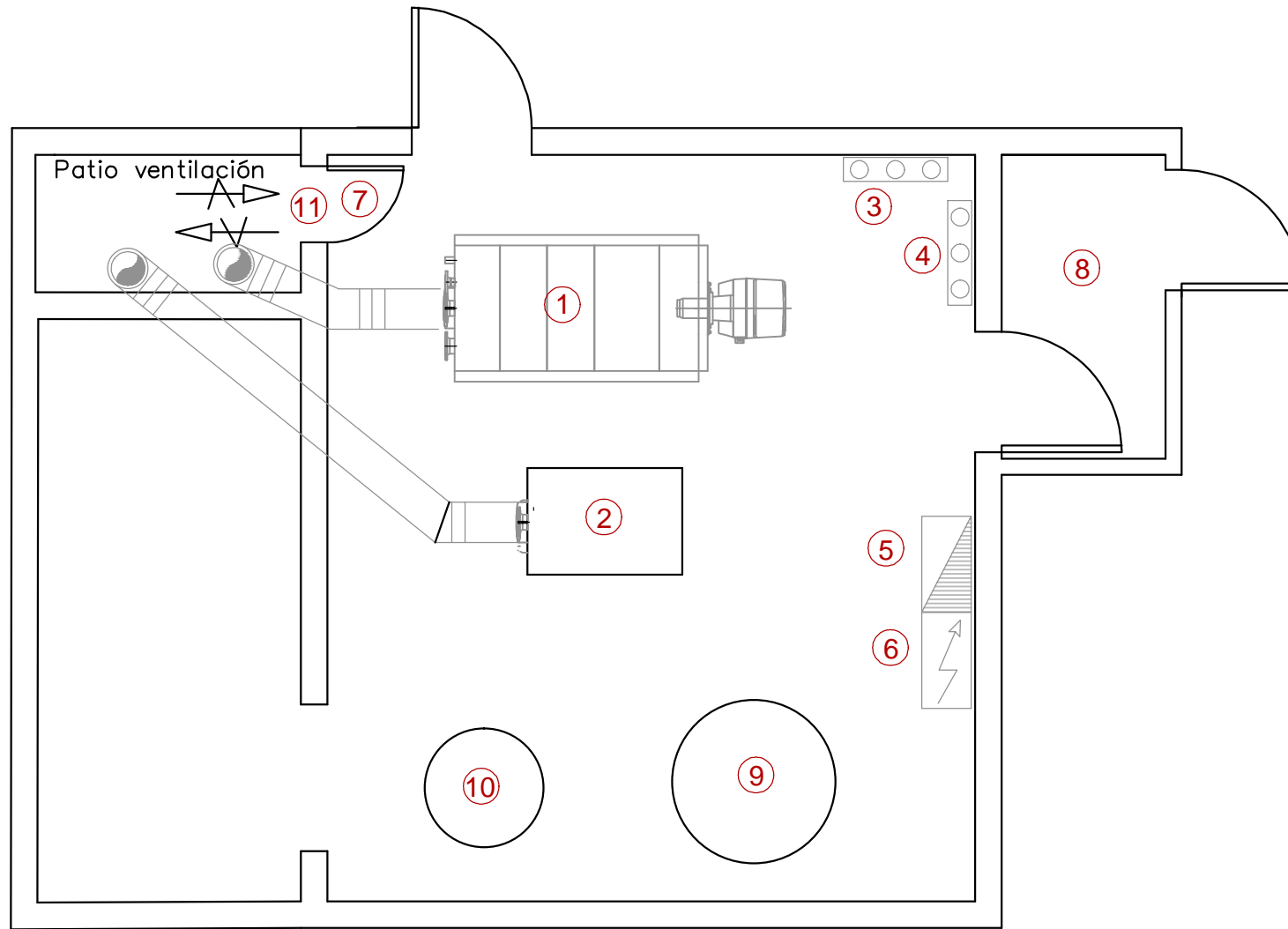
PROYECTO DE SUSTITUCIÓN DE CALDERA DE CONDENSACIÓN Y MEJORA DE LAS CONDICIONES AMBIENTALES EN GRADAS DE PISTA POLIDEPORTIVA

PLANO DE:
FASE 1
ESQUEMA DE PRINCIPIOS ESTADO ACTUAL

EMPLAZAMIENTO:
C/ RAMÓN Y CAJAL, 26.
EL ESPINAR (SEGOVIA)

PROMOTOR:
EXMO. AYUNTAMIENTO DE EL ESPINAR

FECHA: 18/08/2021
INGENIERO: ALBERTO GARCÍA ALBUJECH
Nº Colegiado: 0000223
Nº Proyecto: SG00521VD/21
DEFECCIONES: 0
DEFECCIONES RESUELTAS: 0
DEFECCIONES EN CURSO: 0
DEFECCIONES SIN RESOLVER: 0
PLANO Nº: 3
VISA
F.º: Alberto García Albujech - F.º: Fernando Casado Andrés
Nº Colegiado: 223 - Nº Colegiado: 217



- ① Caldera BUDERUS CONDENS 8000F 310KW
- ② Caldera ACS ROCA CPA 70
- ③ Colectores impulsión
- ④ Colectores retorno
- ⑤ Cuadro eléctrico
- ⑥ Cuadro de control.l
- ⑦ Puerta ventilación. Inf. 2000 cm2.
- ⑧ vestibulo de independencia.
- ⑨ Acumulador ACS
- ⑩ Acumulador solar termico
- ⑪ Ventilación superior junto a techo 600 cm2



info@alferingenieria.com

PROYECTO DE SUSTITUCIÓN DE CALDERA DE CONDENSACIÓN Y MEJORA DE LAS CONDICIONES AMBIENTALES EN GRADAS DE PISTA POLIDEPORTIVA

PLANO DE:

FASE 1
ESTADO PROPUESTO SALA DE CALDERAS

EMPLAZAMIENTO:

C/ RAMÓN Y CAJAL, 26.
EL ESPINAR (SEGOVIA)

PROMOTOR:

EXMO. AYUNTAMIENTO DE EL ESPINAR

FECHA: JUNIO 2021
INDUSTRIALES DE SEGOVIA

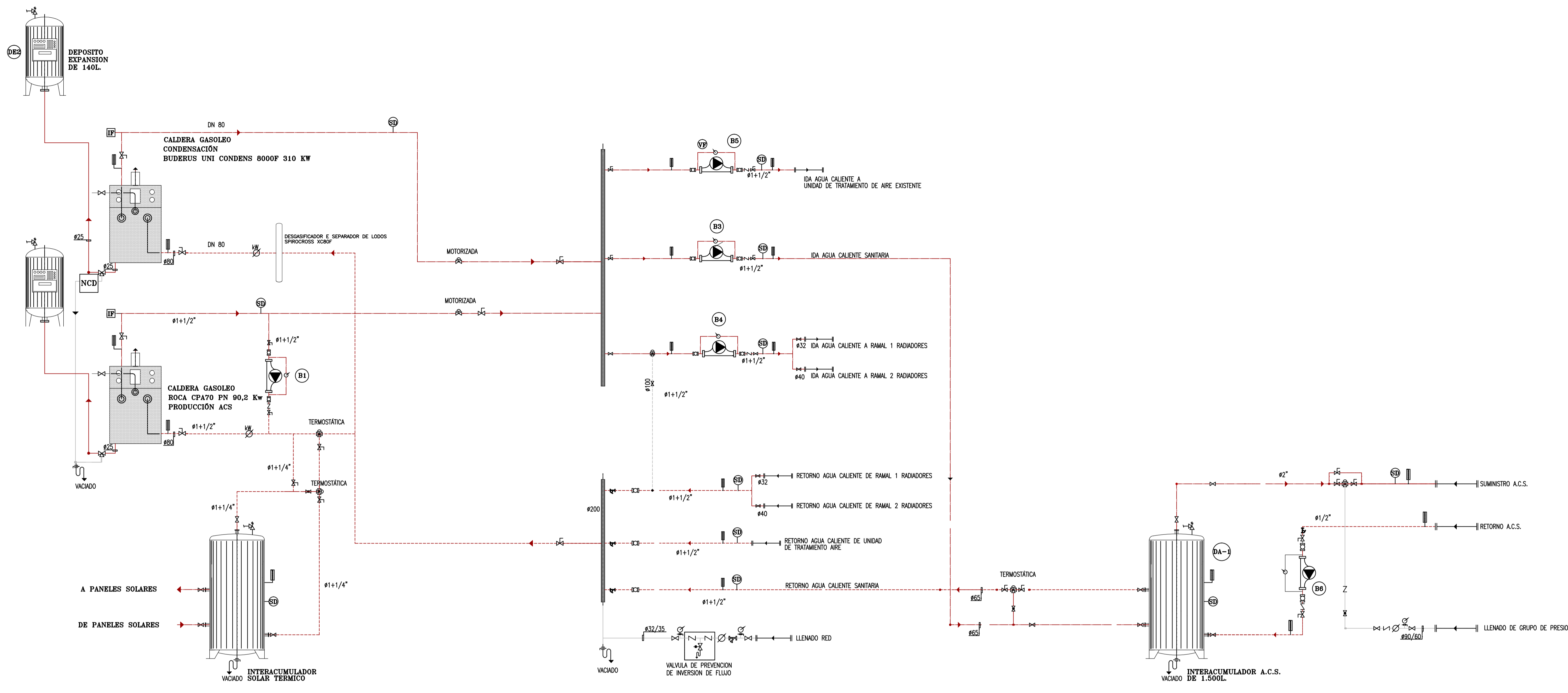
ESCALA: 1:50

PLANO Nº: 4

FIRMAS: ALBERTO GARCIA ALBUIXECH Nº Colegiado: 223, FERNANDO GARCIA DE ANDRÉS Nº Colegiado: 217

VISADO DE FECHA: 18/06/2021

Fdo.: Alberto García Albuixech Fdo.: Fernando García de Andrés
Nº Colegiado: 223 Nº Colegiado: 217



LEYENDA

- VALVULA DE ASIENTO
- VALVULA DE EQUILIBRADO
- VALVULA DE MARIPOSA
- VALVULA DE BOLA
- VALVULA DE RETENCION
- VALVULA DE DOS VIAS
- VALVULA DE TRES VIAS
- VALVULA DE SEGURIDAD
- FILTRO
- MANOMETRO
- TERMOMETRO
- TERMOSTATO
- CONTADOR
- MANGUITO ANTIVIBRATORIO

- DESAGÜE
- REVELADOR DE FUGAS
- REGULADOR
- VALVULA NORMALMENTE CERRADA
- VARIADOR DE FRECUENCIA
- SONDA DE DATOS
- SONDA DE PRESION
- VALVULA DE PRESION DIFERENCIAL
- TUBERIAS IDA Y RETORNO AGUA CALIENTE
- TUBERIAS IDA Y RETORNO AGUA ENFRIADA
- TUBERIAS IDA Y RETORNO AGUA ENFRIADA/CALIENTE
- NEUTRALIZADOR DE CONDENSADOS

LEYENDA BOMBAS

- (B1)** BOMBA ANTICONDENSADOS CALDERA ACS BAXI PC1025
- (B2)** BOMBA ANTICONDENSADOS CALDERA CALEFACCION BAXI PC1025
- (B3)** BOMBA PRIMARIO DE ACS WILO RCO 30/1-8
- (B4)** BOMBA A RADIADORES GRUNDFOS MAGNA 1 40-120F 250
- (B5)** BOMBA A UNIDAD DE TRATAMIENTO DE AIRE. SEDICAL SP40/125
- (B6)** BOMBA RETORNO ACS. GRUNDFOS UP 20-15N



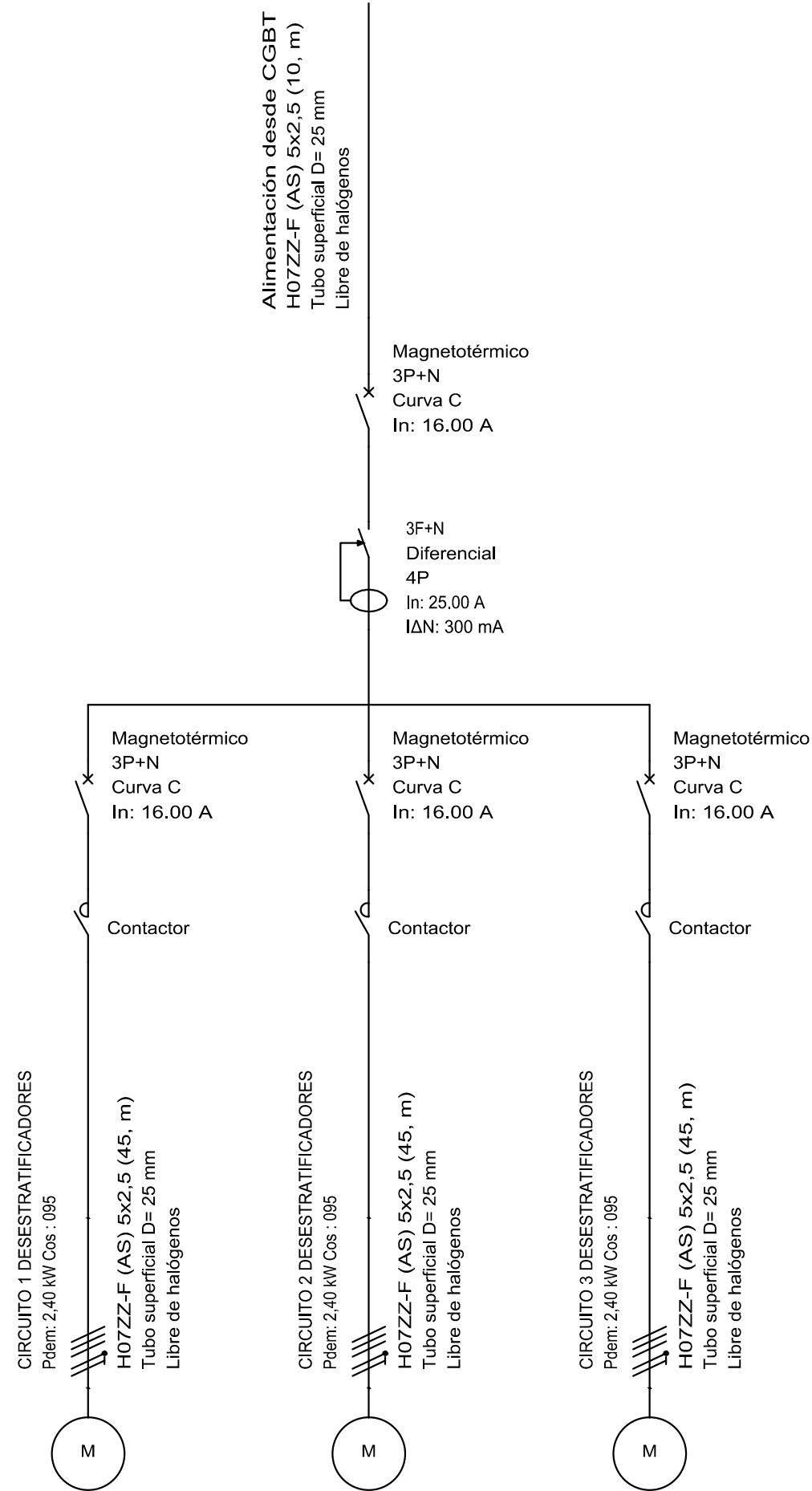
PROYECTO DE SUSTITUCIÓN DE CALDERA DE CONDENSACIÓN Y MEJORA DE LAS CONDICIONES AMBIENTALES EN GRADAS DE PISTA POLIDEPORTIVA

PLANO DE:
FASE 1
ESQUEMA DE PRINCIPIOS
CONSUSTITUCIÓN DE CALDERA

EMPLAZAMIENTO:
C/ RAMÓN Y CAJAL, 26.
EL ESPINAR (SEGOVIA)

PROMOTOR:
EXMO. AYUNTAMIENTO DE EL ESPINAR

FECHA: 18/08/2021
INGENIERO TÉCNICO INDUSTRIAL DE SEGOVIA
ALFONSO GARCÍA ALBUJECH
Nº Colegiado: 0000223
Nº de Proyecto: SG00521VD/21
Nº de Hoja: 5
DE FECHA: 18/08/2021
VISA DO



info@alferingenieria.com

PROYECTO DE SUSTITUCIÓN DE CALDERA DE CONDENSACIÓN Y MEJORA DE LAS CONDICIONES AMBIENTALES EN GRADAS DE PISTA POLIDEPORTIVA

PLANO DE:

FASE 1
CUADRO DE ALIMENTACIÓN DESESTRATIFICADOS

EMPLAZAMIENTO:

C/ RAMÓN Y CAJAL, 26.
EL ESPINAR (SEGOVIA)

PROMOTOR:

EXMO. AYUNTAMIENTO DE EL ESPINAR

FECHA: JUNIO 2021
INDUSTRIALES DE SEGOVIA

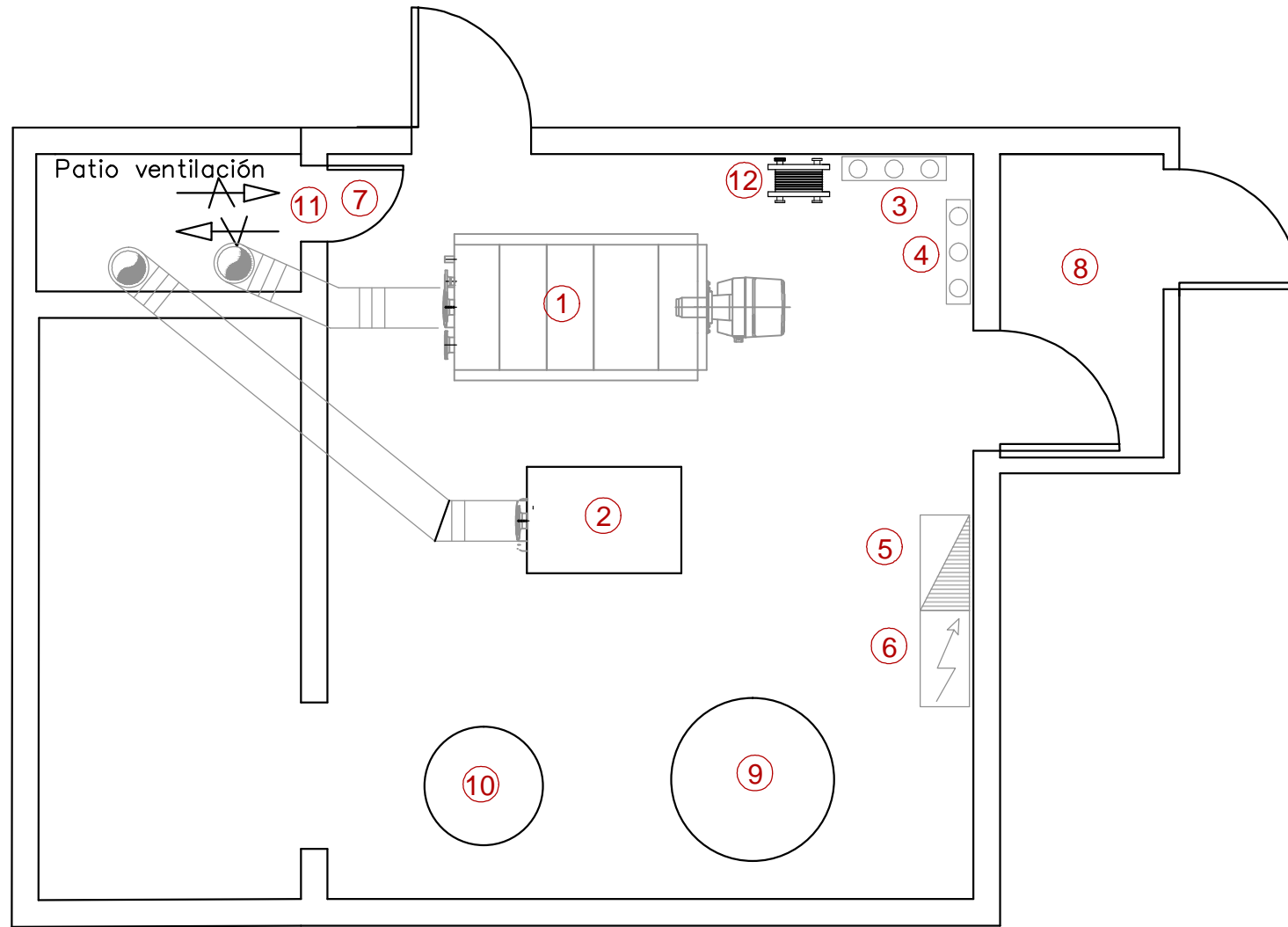
ESCALA: 1:1
Nº Colegiado: 0000223
Nº Colegiado: 0000223
Nº Colegiado: 223

PLANO Nº: 8

DE FECHA: 18/06/2021

VISADO

Fdo.: Alberto García Albuixech Fdo.: Fernando García de Andrés
Nº Colegiado: 223 Nº Colegiado: 217



- ① Caldera BUDERUS CONDENS 8000F 310KW
- ② Caldera ACS ROCA CPA 70
- ③ Colectores impulsión
- ④ Colectores retorno
- ⑤ Cuadro eléctrico
- ⑥ Cuadro de control.l
- ⑦ Puerta ventilación. Inf. 2000 cm2.
- ⑧ vestibulo de independencia.
- ⑨ Acumulador ACS
- ⑩ Acumulador solar termico
- ⑪ Ventilación superior junto a techo 600 cm2
- ⑫ Intercambiador placas 300 kw. climatización



info@alferingenieria.com

PROYECTO DE SUSTITUCIÓN DE CALDERA DE CONDENSACIÓN Y MEJORA DE LAS CONDICIONES AMBIENTALES EN GRADAS DE PISTA POLIDEPORTIVA

PLANO DE:

FASE 2
ESTADO PROPUESTO DE SALA DE CALDERAS CON REFORMA EN CLIMATIZACIÓN

EMPLAZAMIENTO:

C/ RAMÓN Y CAJAL, 26.
EL ESPINAR (SEGOVIA)

PROMOTOR:

EXMO. AYUNTAMIENTO DE EL ESPINAR

FECHA: JUNIO 2021

INDUSTRIALES DE SEGOVIA

ESCALA: 1:50

PLANO Nº: 9

FERNANDO GARCIA DE ANDRES
Nº Colegiado.: 0000223

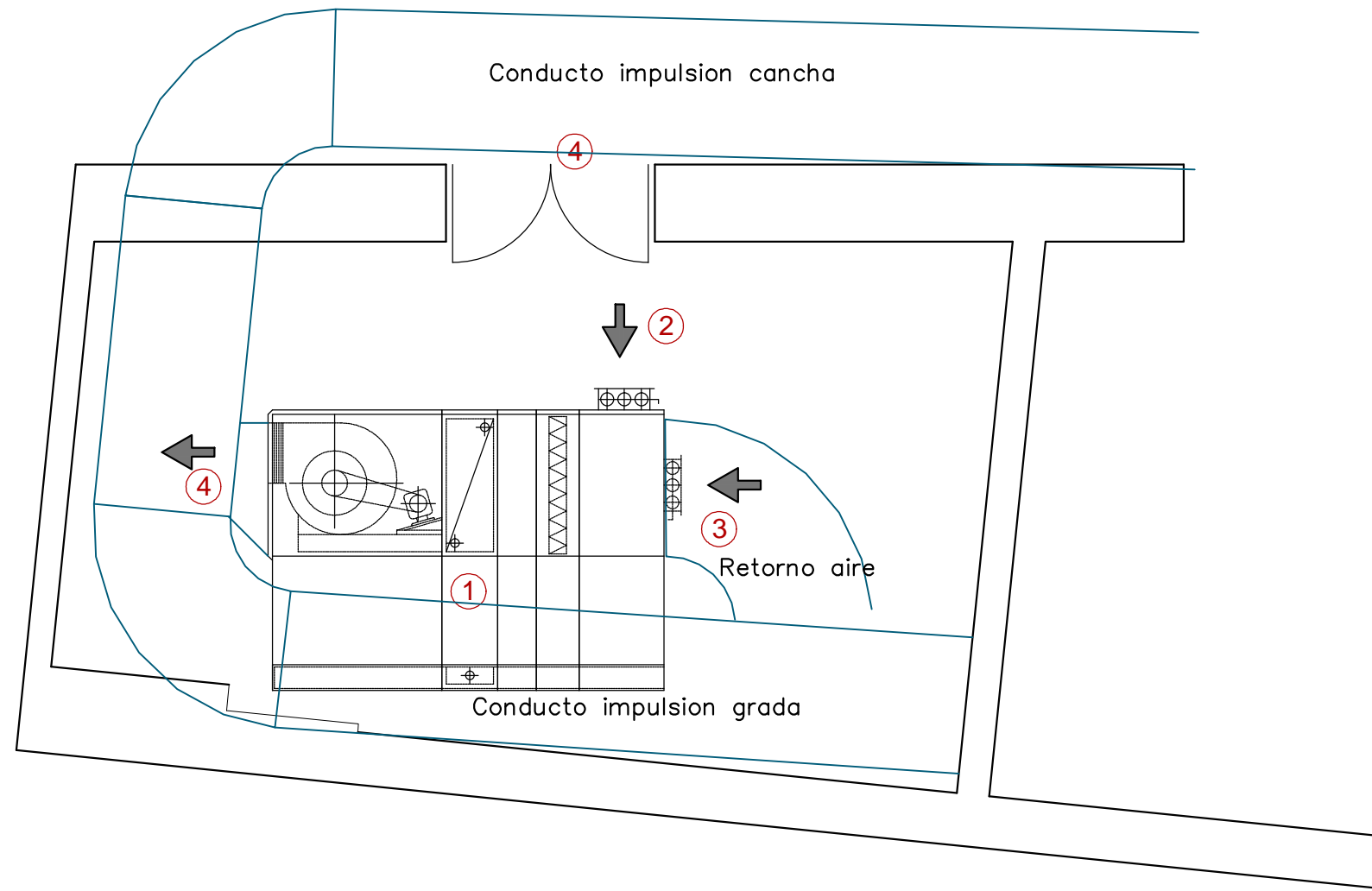
ALBERTO GARCIA ALBUIXECH
Nº Colegiado.: 223

ALBUIXECH
Nº Colegiado.: 217

DE FECHA: 18/06/2021

VISADO

Fdo.: Alberto Garcia Albuixech Fdo.: Fernando Garcia de Andrés
Nº Colegiado.: 223 Nº Colegiado.: 217



- ① Unidad de Tratamiento de Aire. TECNIVEL CHC-21-BE
- ② Entrada de aire exterior por plenum
- ③ Entrada de aire retorno de conducto bajo gradas
- ④ Impulsión de aire a gradas y cancha

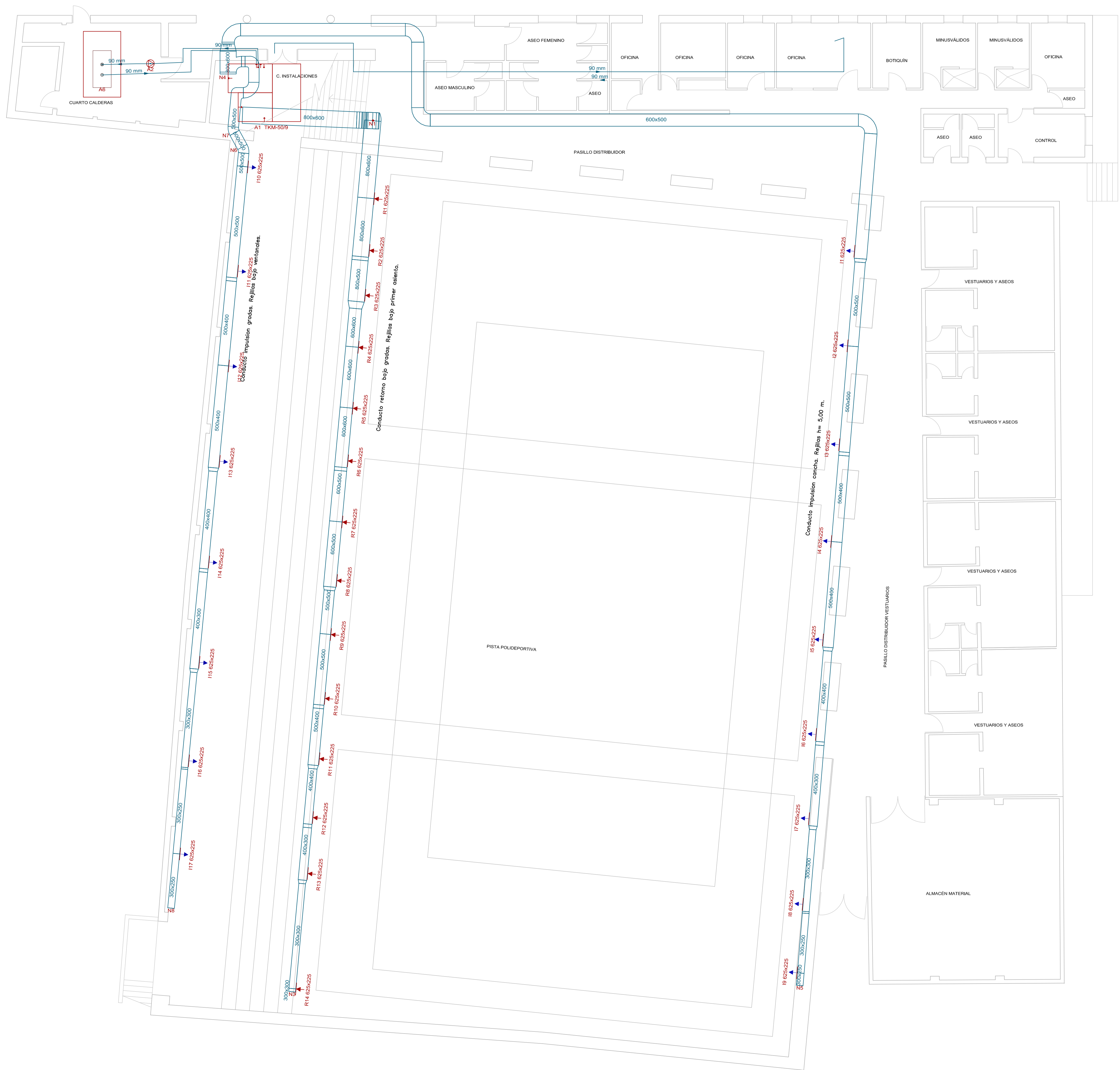


info@alferingenieria.com

PROYECTO DE SUSTITUCIÓN DE CALDERA DE CONDENSACIÓN Y MEJORA DE LAS CONDICIONES AMBIENTALES EN GRADAS DE PISTA POLIDEPORTIVA

PLANO DE:	
FASE 2 ESTADO ACTUAL SALA CLIMATIZACIÓN	
EMPLAZAMIENTO:	
C/ RAMÓN Y CAJAL, 26. EL ESPINAR (SEGOVIA)	
PROMOTOR:	
EXMO. AYUNTAMIENTO DE EL ESPINAR	
FECHA:	PLANO Nº:
JUNIO 2021	11
ESCALA:	
1:50	
FIRMAS/VISADO Nº.: SG00521VD/21	
DE FECHA: 18/06/2021	
VISADO	
Fdo.: Alberto García Albuixech Fdo.: Fernando García de Andrés	
Nº Colegiado.: 223 Nº Colegiado.: 217	





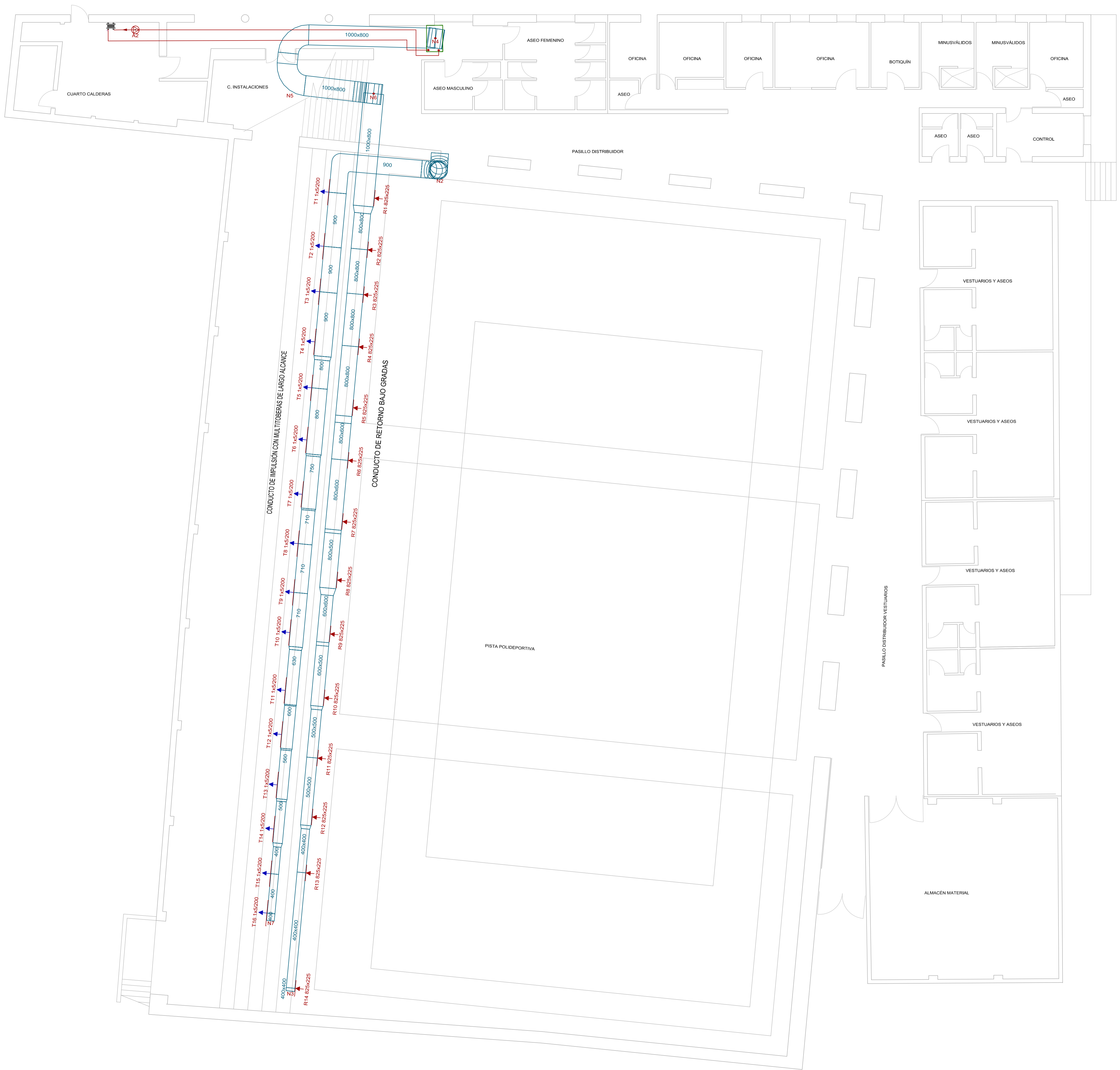
PROYECTO DE SUSTITUCIÓN DE CALDERA DE CONDENSACIÓN Y MEJORA DE LAS CONDICIONES AMBIENTALES EN GRADAS DE PISTA POLIDEPORTIVA

PLANO DE:
FASE 2
ESTADO CLIMATIZACIÓN CANCHA PABELLON

EMPLAZAMIENTO:
C/ RAMÓN Y CAJAL, 26.
EL ESPINAR (SEGOVIA)

PROMOTOR:
EXMO. AYUNTAMIENTO DE EL ESPINAR

FECHA: 18/08/2021
 ESCALA: 1:100
 ALBERNANDO GARCIA ALBUJECH
 Nº Colegiado: 0000223
 ALBERTO GARCIA ALBUJECH
 Nº Colegiado: 0000223
 VISADO Nº: SG00521V021
 DE FECHA: 18/08/2021
 PLANO Nº: 12



PROYECTO DE SUSTITUCIÓN DE CALDERA DE CONDENSACIÓN Y MEJORA DE LAS CONDICIONES AMBIENTALES EN GRADAS DE PISTA POLIDEPORTIVA

PLANO DE: FASE 2 CLIMATIZACIÓN PROPUESTA CANCHA PABELLON PLANTA BAJA

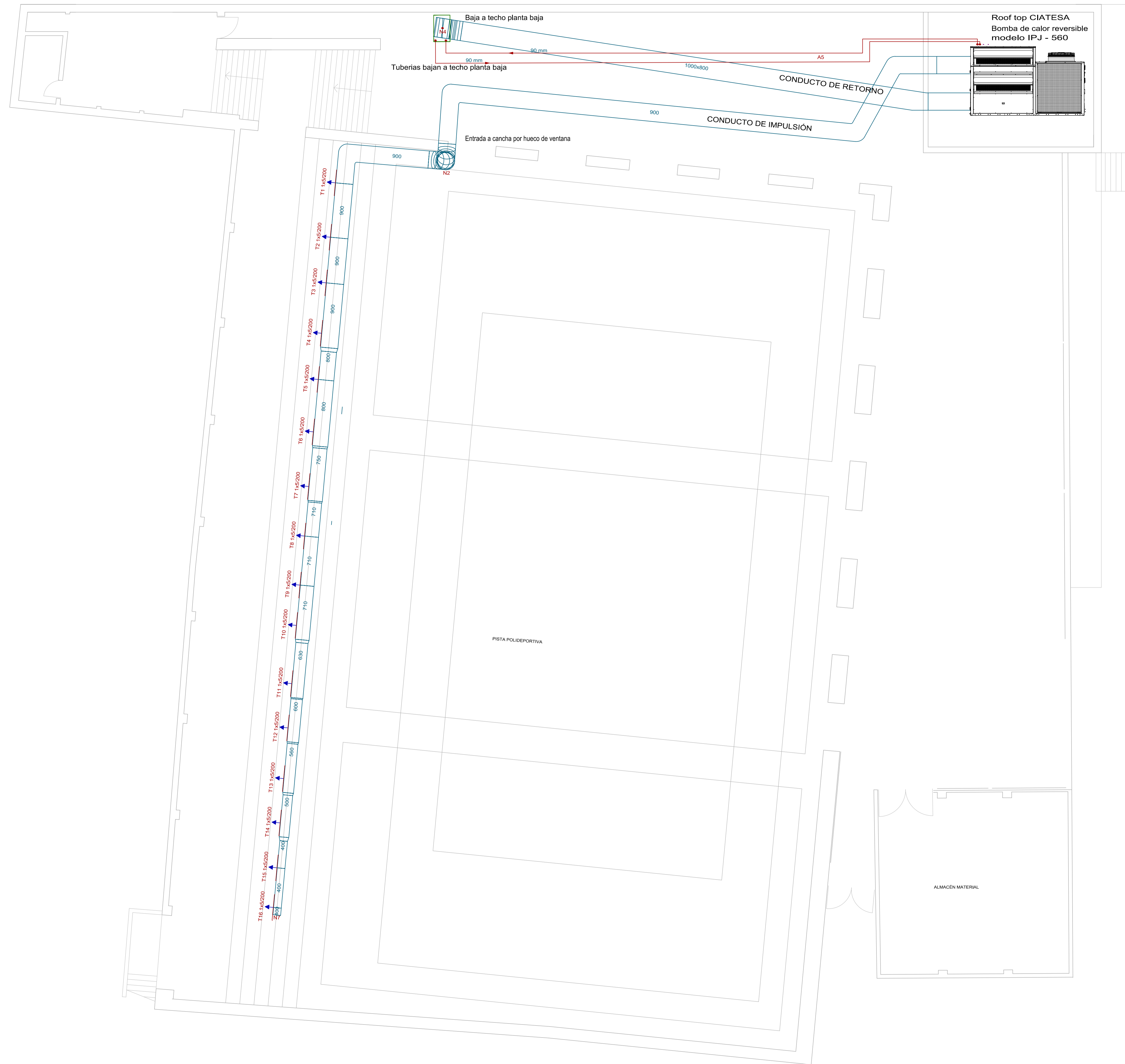
EMPLAZAMIENTO: C/ RAMÓN Y CAJAL, 26. EL ESPINAR (SEGOVIA)

PROMOTOR: EXMO. AYUNTAMIENTO DE EL ESPINAR

FECHA: JUNIO 2021
 ESCALA: 1:100
 N.º Colegiado: 0000223
 ALBERTO GARCIA ALBUJUECH
 N.º Colegiado: 223
 VISADO N.º: SGO0521VD21
 DE FECHA: 18/08/2021

VISADO
 F.º: Alberto Garcia Albujech - F.º: Fernando Casar de Andrés
 N.º Colegiado: 223 - N.º Colegiado: 217





PROYECTO DE SUSTITUCIÓN DE CALDERA DE CONDENSACIÓN Y MEJORA DE LAS CONDICIONES AMBIENTALES EN GRADAS DE PISTA POLIDEPORTIVA

PLANO DE:
FASE 2
CLIMATIZACIÓN PROPUESTA CANCHA PABELLON PLANTA PRIMERA

EMPLAZAMIENTO:
C/ RAMÓN Y CAJAL, 26.
EL ESPINAR (SEGOVIA)

PROMOTOR:
EXMO. AYUNTAMIENTO DE EL ESPINAR

FECHA: 18/08/2021 PLANO Nº: 14

INGENIERO TÉCNICO INDUSTRIAL DE SEGOVIA

ALBERTO GARCÍA ALBUJECH

Nº Colegiado: 0000223

ALBERTO GARCÍA ALBUJECH

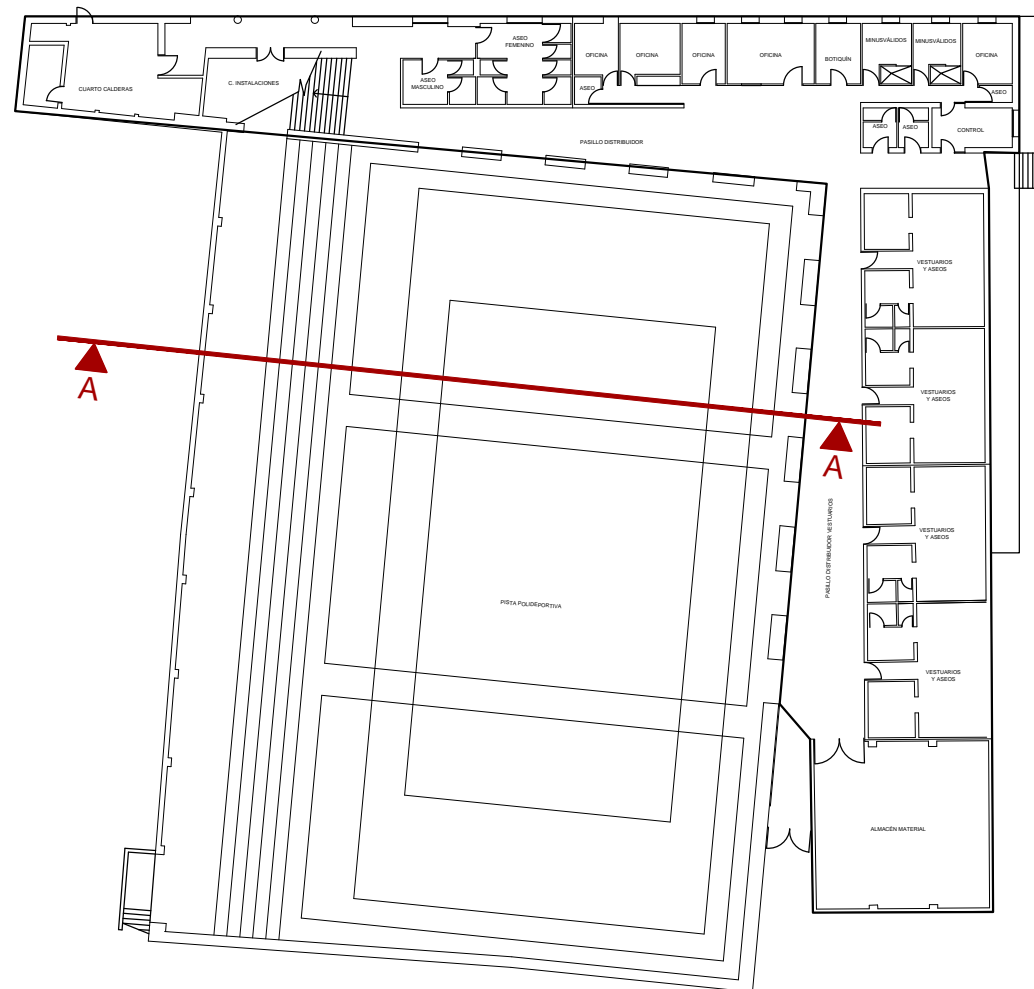
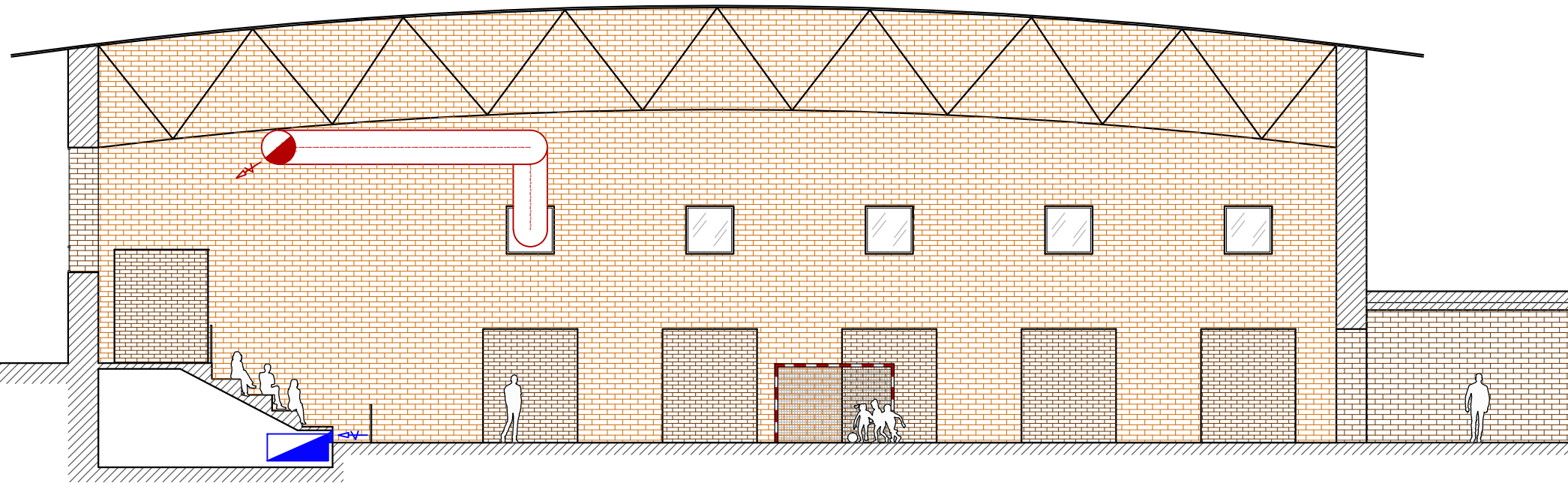
FORMA VISADO Nº: SG00521VD21

DE FECHA: 18/08/2021

VISADO

F.º: Alberto García Albujech F.º: Fernando García de Andrés

Nº Colegiado: 223 Nº Colegiado: 217



info@alferingenieria.com

PROYECTO DE SUSTITUCIÓN DE CALDERA DE CONDENSACIÓN Y MEJORA DE LAS CONDICIONES AMBIENTALES EN GRADAS DE PISTA POLIDEPORTIVA

PLANO DE:

FASE 2
CLIMATIZACIÓN PROPUESTA CANCHA PABELLON SECCION

EMPLAZAMIENTO:

C/ RAMÓN Y CAJAL, 26.
EL ESPINAR (SEGOVIA)

PROMOTOR:

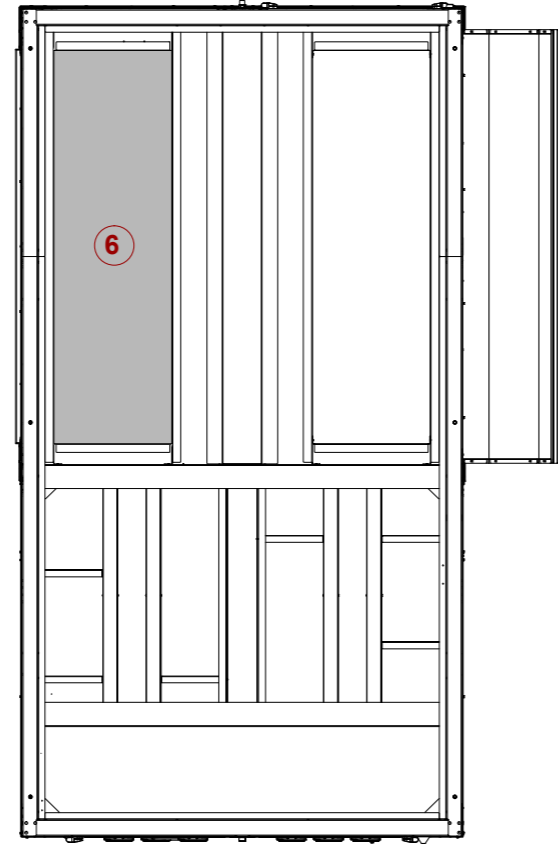
EXMO. AYUNTAMIENTO DE EL ESPINAR

FECHA: JUNIO 2021
INDUSTRIALES DE SEGOVIA
PLANO Nº:
15

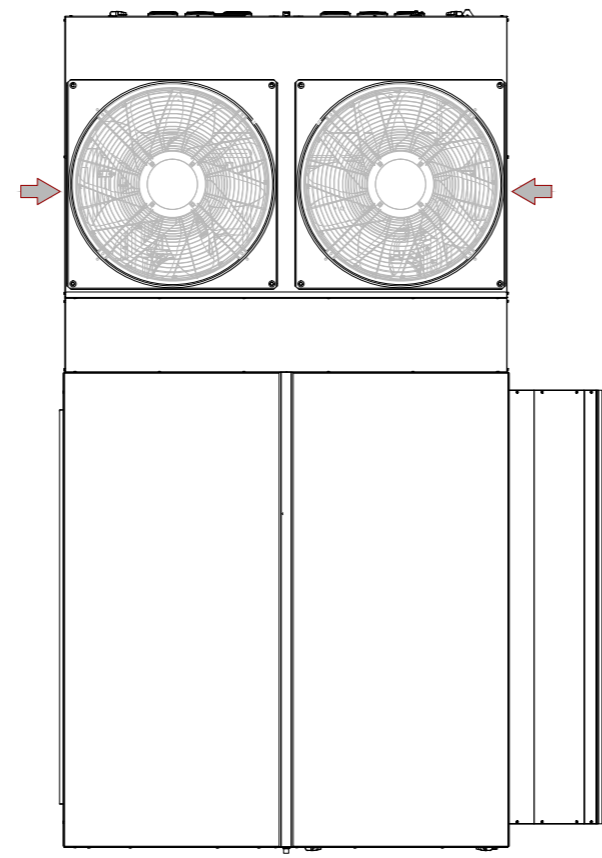
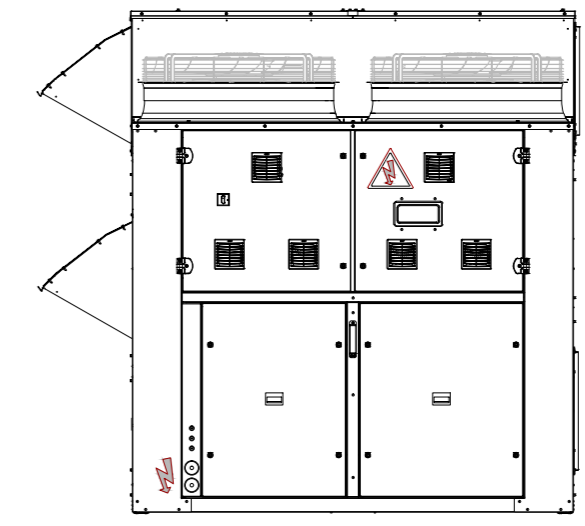
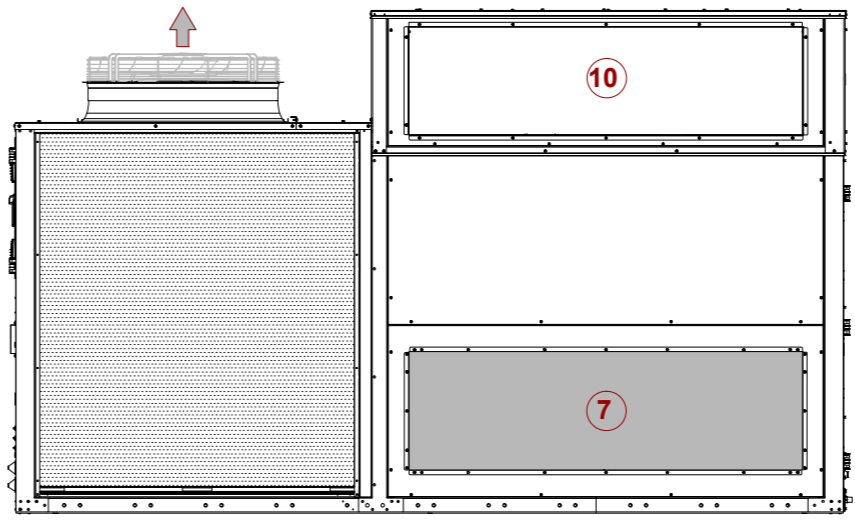
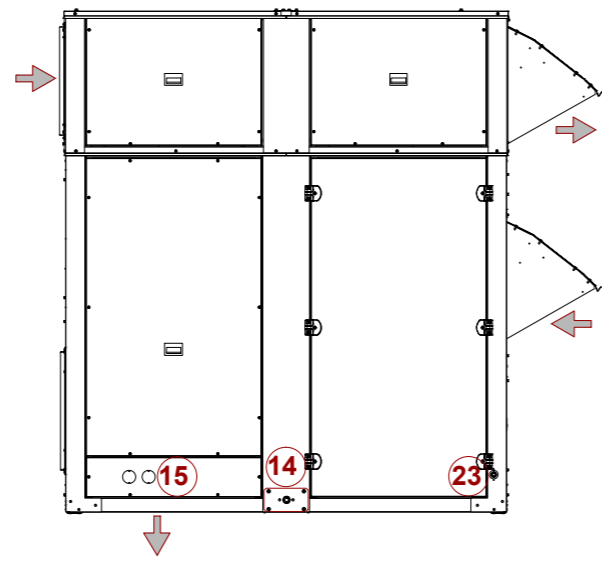
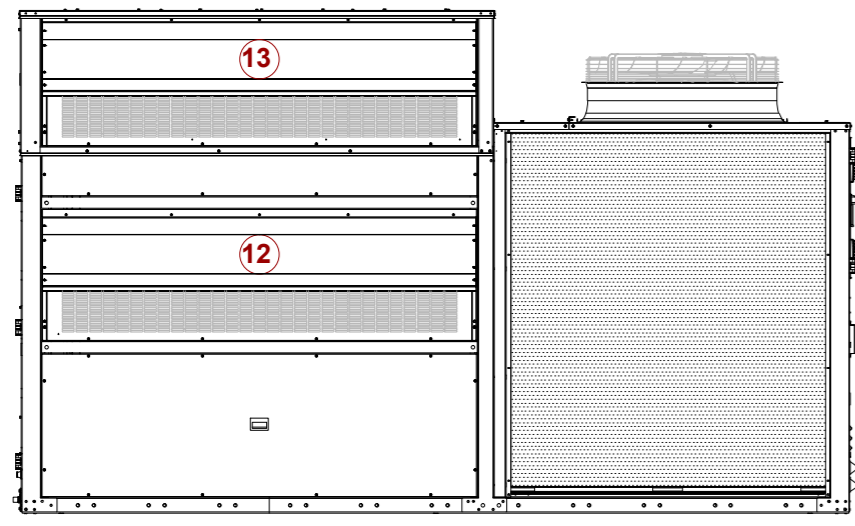
ESCALA: 1/50
FERNANDO GARCIA DE ANDRES
Nº Colegiado.: 0000223
ALBERTO GARCIA ALBUIXECH
Nº Colegiado.: SG00521VD/21

DE FECHA: 18/06/2021
FIRMAS:
Fdo.: Alberto Garcia Albuixech Fdo.: Fernando Garcia de Andrés
Nº Colegiado.: 223 Nº Colegiado.: 217





- LEYENDA
- ➔ ① Circulación de aire exterior
 - ➔ ② Circulación de aire interior
 - ⚠ ③ Cuadro eléctrico
 - ⚡ ④ Acometida eléctrica
 - ⏏ ⑤ Interruptor de puerta
 - ⑥ Impulsión de aire inferior
 - ⑦ Impulsión de aire lateral
 - ⑩ Retorno de aire lateral
 - ⑫ Toma de aire nuevo
 - ⑬ Extracción de aire
 - ⑭ Evacuación de condensados
 - ⑮ Conexiones BAC
 - ⑳ Evacuación de condensados



PROYECTO DE SUSTITUCIÓN DE CALDERA DE CONDENSACIÓN Y MEJORA DE LAS CONDICIONES AMBIENTALES EN GRADAS DE PISTA POLIDEPORTIVA

PLANO DE:
FASE 2
CLIMATIZACIÓN - ROOF TOP CON BOMBA DE CALOR.

EMPLAZAMIENTO:
C/ RAMÓN Y CAJAL, 26.
EL ESPINAR (SEGOVIA)

PROMOTOR:
EXMO. AYUNTAMIENTO DE EL ESPINAR

COLEGIO OFICIAL DE INGENIEROS TÉCNICOS INDUSTRIALES DE SEGOVIA

PLANO Nº: 16

FECHA: 18/06/2021

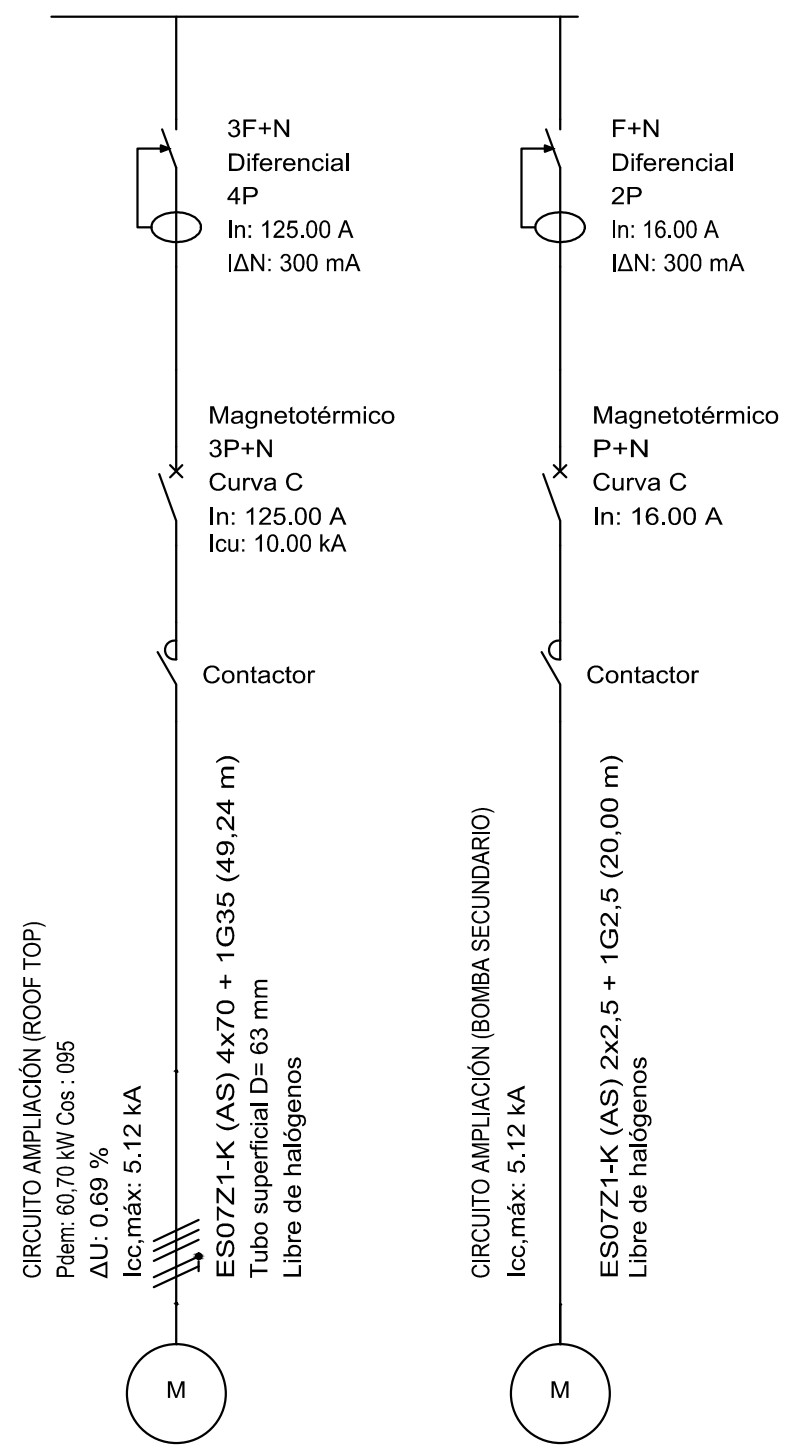
ESCA: FERNANDO GARCIA DE ANDRÉS
Nº Colegiado: 0000223

ALBERTO GARCIA ALBUIXECH
Nº Colegiado: 223

DE FECHA: 18/06/2021

VISADO

Fdo: Alberto Garcia Albuixech Fdo: Fernando Garcia de Andrés
Nº Colegiado: 223 Nº Colegiado: 217



info@alferingenieria.com

PROYECTO DE SUSTITUCIÓN DE CALDERA DE CONDENSACIÓN Y MEJORA DE LAS CONDICIONES AMBIENTALES EN GRADAS DE PISTA POLIDEPORTIVA

PLANO DE:
 FASE 2
 CLIMATIZACIÓN - AMPLIACIÓN ELÉCTRICA

EMPLAZAMIENTO:
 C/ RAMÓN Y CAJAL, 26.
 EL ESPINAR (SEGOVIA)

PROMOTOR:
 EXMO. AYUNTAMIENTO DE EL ESPINAR

FECHA: JUNIO 2021
 ESCALA: 1:1
 PLANO Nº: 17

COLEGIO OFICIAL DE INGENIEROS TÉCNICOS INDUSTRIALES DE SEGOVIA
 Nº Colegiado: 0000217
 FERNANDO GARCÍA DE ANDRÉS
 Nº Colegiado: 0000223
 ALBERTO GARCÍA ALBUIXECH
 Nº Colegiado: SG00521VD/21

FORMAS VISADO Nº.: SG00521VD/21
 DE FECHA: 18/06/2021

VISADO

Fdo.: Alberto García Albuixech Fdo.: Fernando García de Andrés
 Nº Colegiado: 223 Nº Colegiado: 217